



————— ホクシヨーセレクト商品(在庫品) —————

SELECTY



ホクシヨー

ゴムで支える豊かな暮らし

SELECTY

難燃シリコーン使用シリーズ

AZタイプ難燃エアタイトシリーズ

使用頻度の最も高いAZシリーズの難燃シリコーン使用商品です。

- 高さ調整機能付き
- 接着剤不要タイプ

HSPシリーズ

現在在庫品カタログに掲載されているHSPシリーズ(シリコーンスポンジ使用材)をよりグレードの高い難燃シリコーンスポンジに切り替えてお届けします。

HCタイプ難燃シリーズ

現行HCシリーズは主原料をクロロプレンゴムとEPDMにしていますが、より過酷な使用に対応するために難燃シリコーン材使用バージョンをラインナップしました。

戸当りゴム・戸先ゴム・タイト材シリーズ

スライドドア用戸先ゴム・開きドア用後付気密材・引違部気密材等使い勝手を考えた機能部品です。

安全対策部品(手挟み防止)

学校や病院・介護施設など幅広い施設で既に実績のある製品です。

モヘアシリーズ

様々な場所に取り付け可能なアルミモヘアベースやプッシュ式モヘアベースを追加しました。

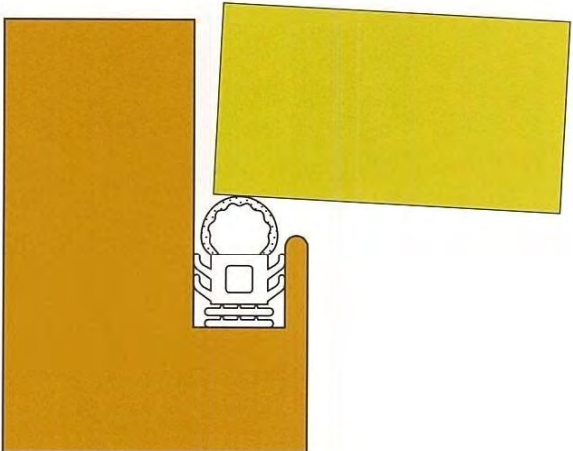
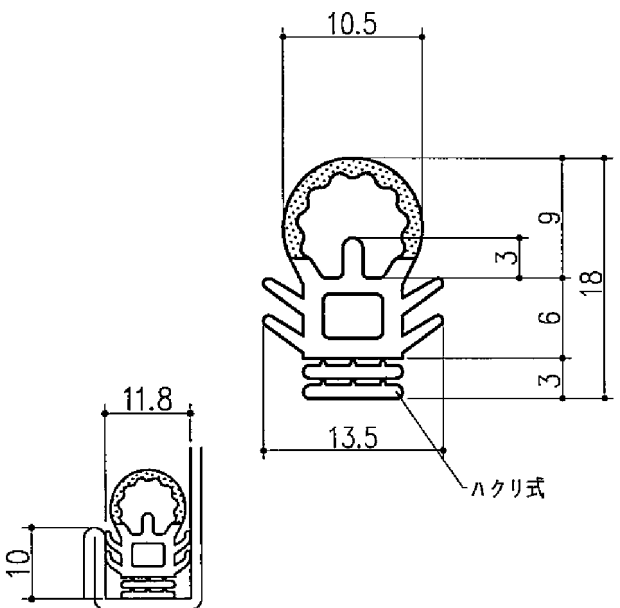
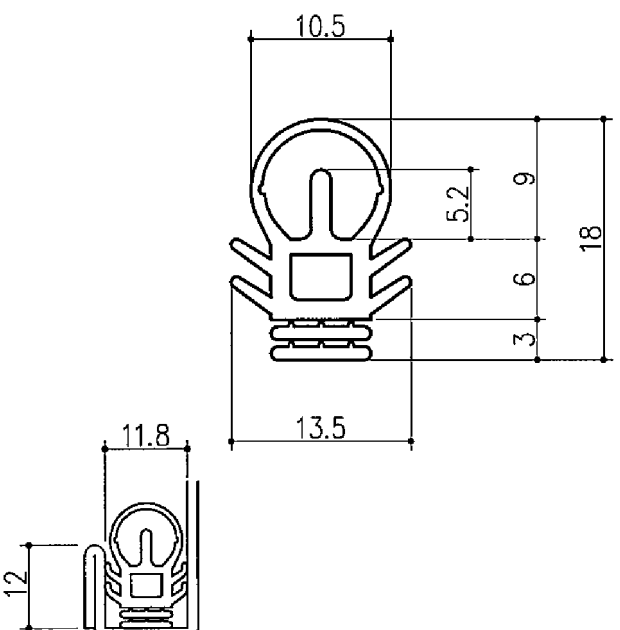
水抜き材

逆流防止機能付きゴム製カラス口水抜き材

SELECTY商品索引

商品名	型番	ページ
	GV-3675	1
	GV-3679	1
	GV-3951	2
HSP-1		3
HSP-2		3
HSP-5		3
	GV-9982	4
	BV-6798	5
	BV-6877	5
	GV-4192	7
	CV-1389	9
	CV-1484	9
HSK-1		10
HSK-2		10
HSK-3		10
	GV-3416	11
	CV-1473	12
アルミモヘアヘアース9W		12
	DV-299	13

※廃番

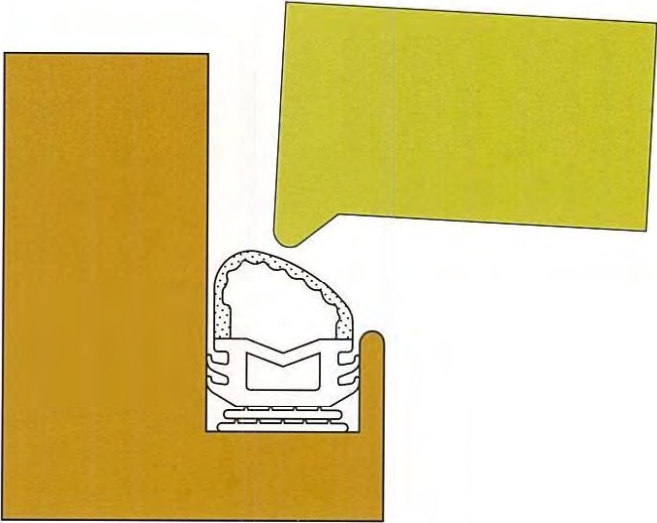
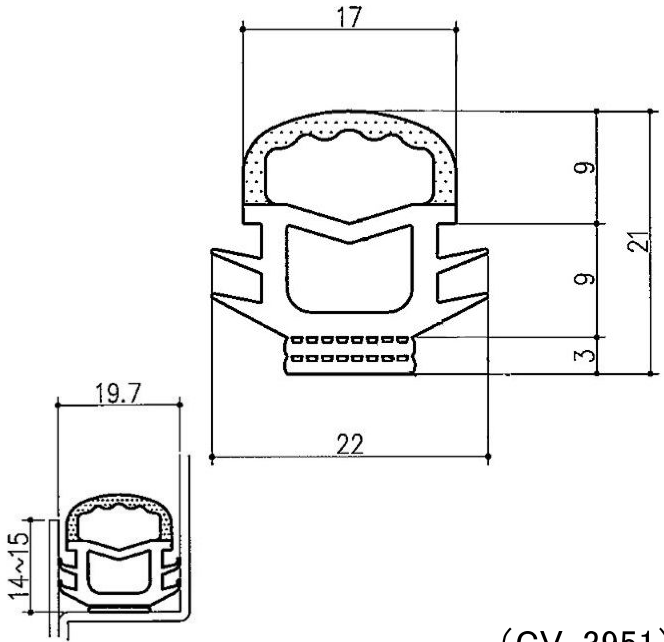
<p>一般タイプ</p> 	<p>GV-3675</p> <p>難燃シリコーン組合せ 黒</p>
	<p>巻物 m単位切</p>  <p style="text-align: right;">(GV-3675)</p>
	<p>GV-3679</p> <p>難燃シリコーン 60° 黒</p>
	<p>巻物 m単位切</p>  <p style="text-align: right;">(GV-3679)</p>

難燃シリコーン UL94 V-0認定材料



SELECTY

在庫品

<p>つめ付対応タイプ</p> 	<p>GV-3951</p>	<p>難燃シリコーン組合せ 黒</p>
	<p>巻物 m単位切</p> 	
		<p>(GV-3951)</p>

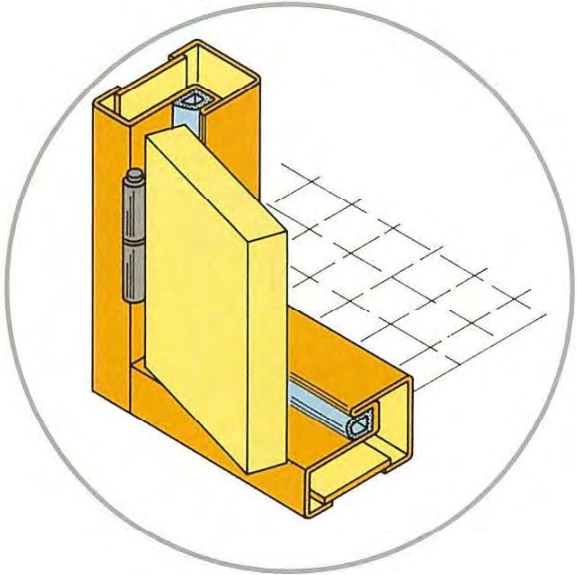
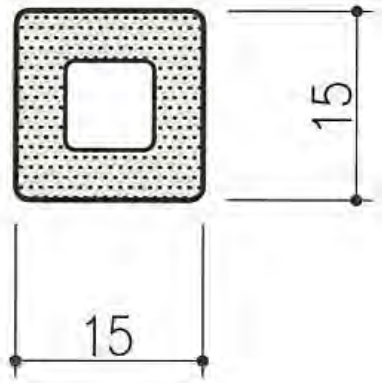
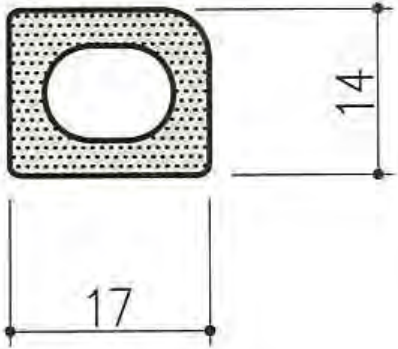
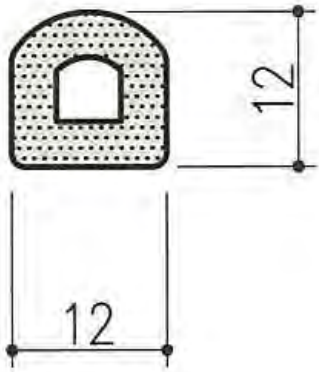


ホクシヨ一株式会社

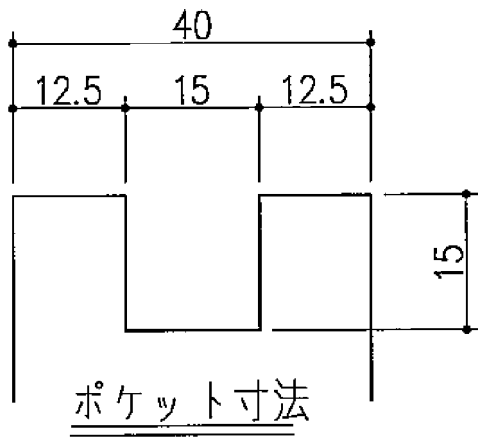
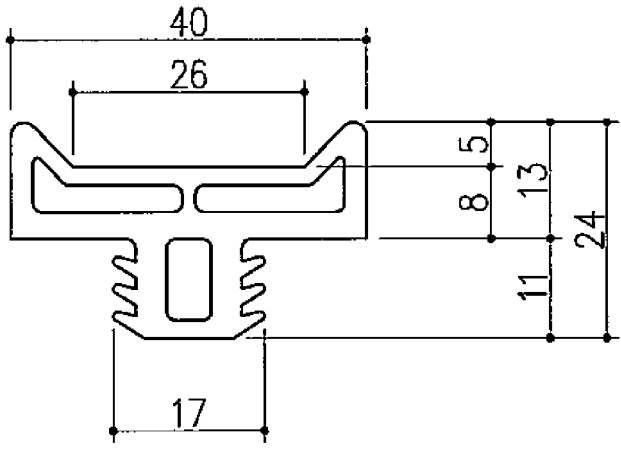
TEL:03-3933-1156

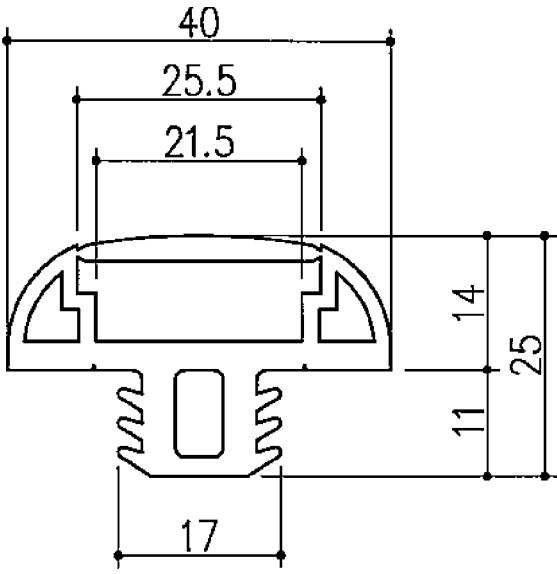
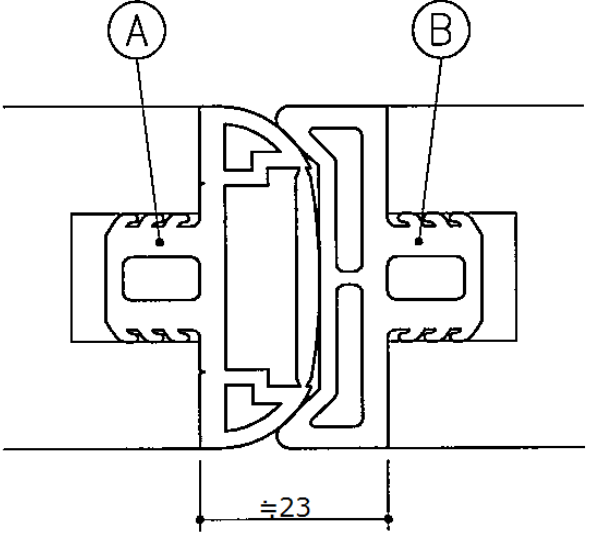
FAX:03-3933-1160

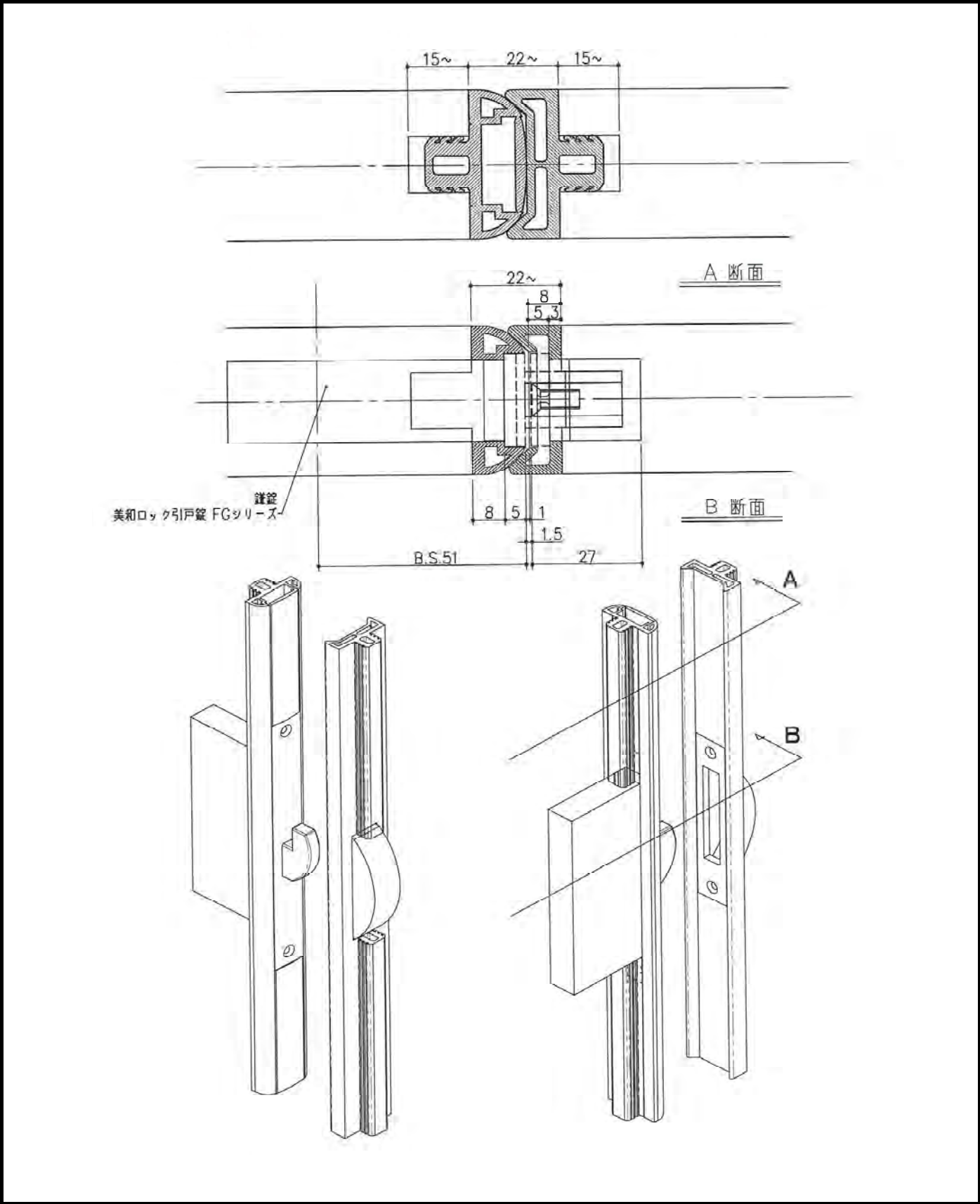


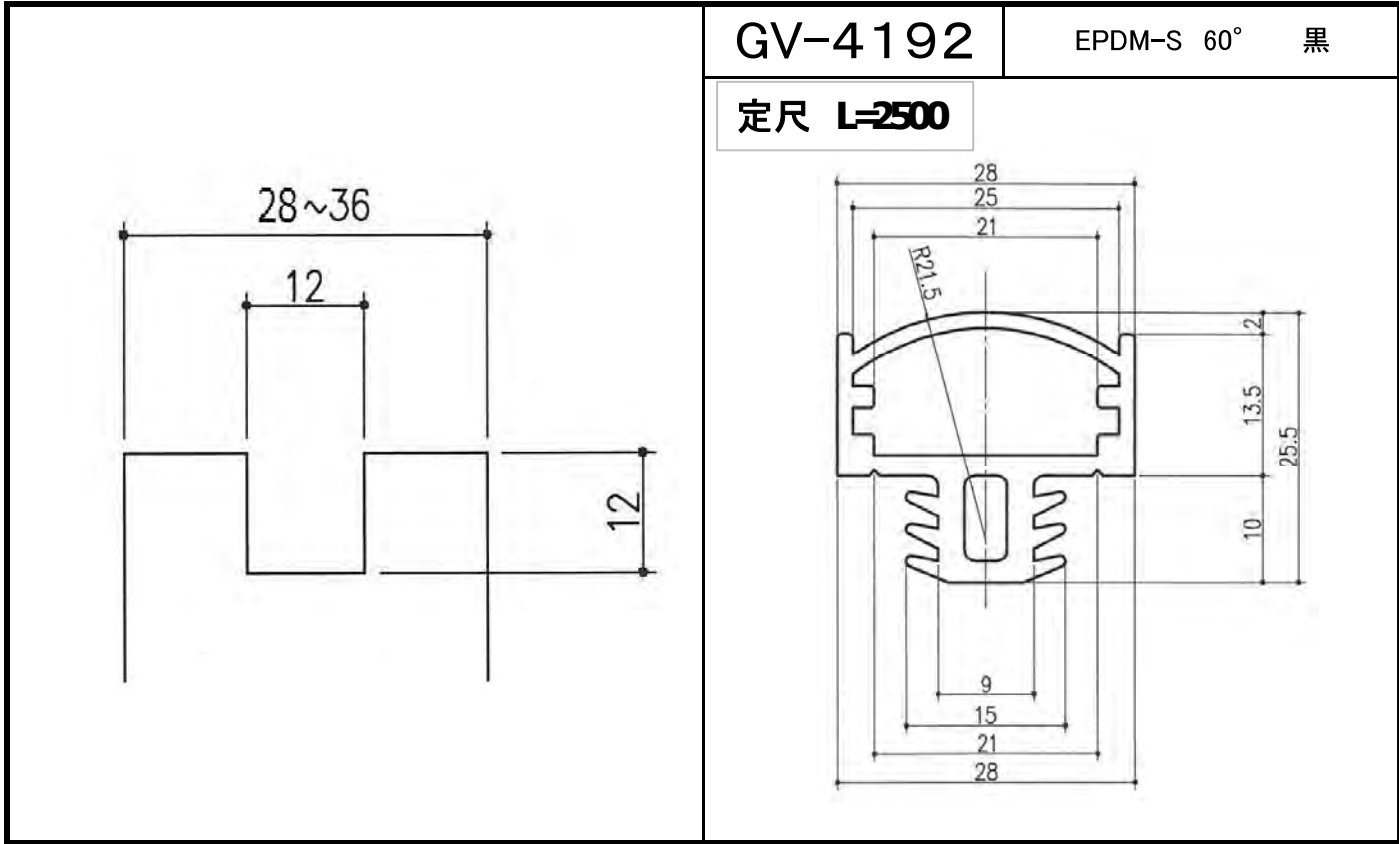
	HSP-1	難燃シリコーンスポンジ 黒
	巻物 m単位切	
		
HSP-2	難燃シリコーンスポンジ 黒	
巻物 m単位切		
		
HSP-5	難燃シリコーンスポンジ 黒	
巻物 m単位切		
		



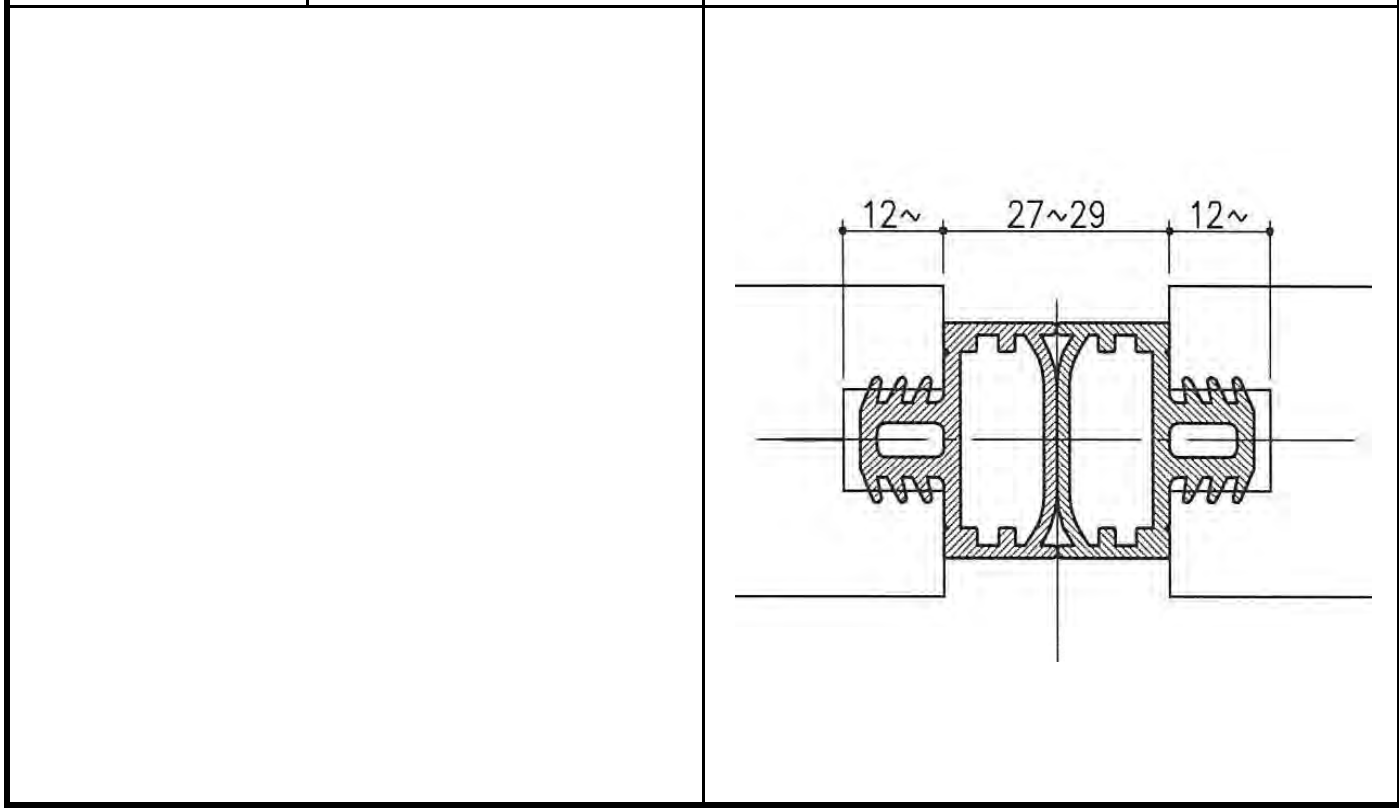
 <p>ポケット寸法</p>	BV-6798	EPDM-S 60° 黒
	定尺 L=2500	
		

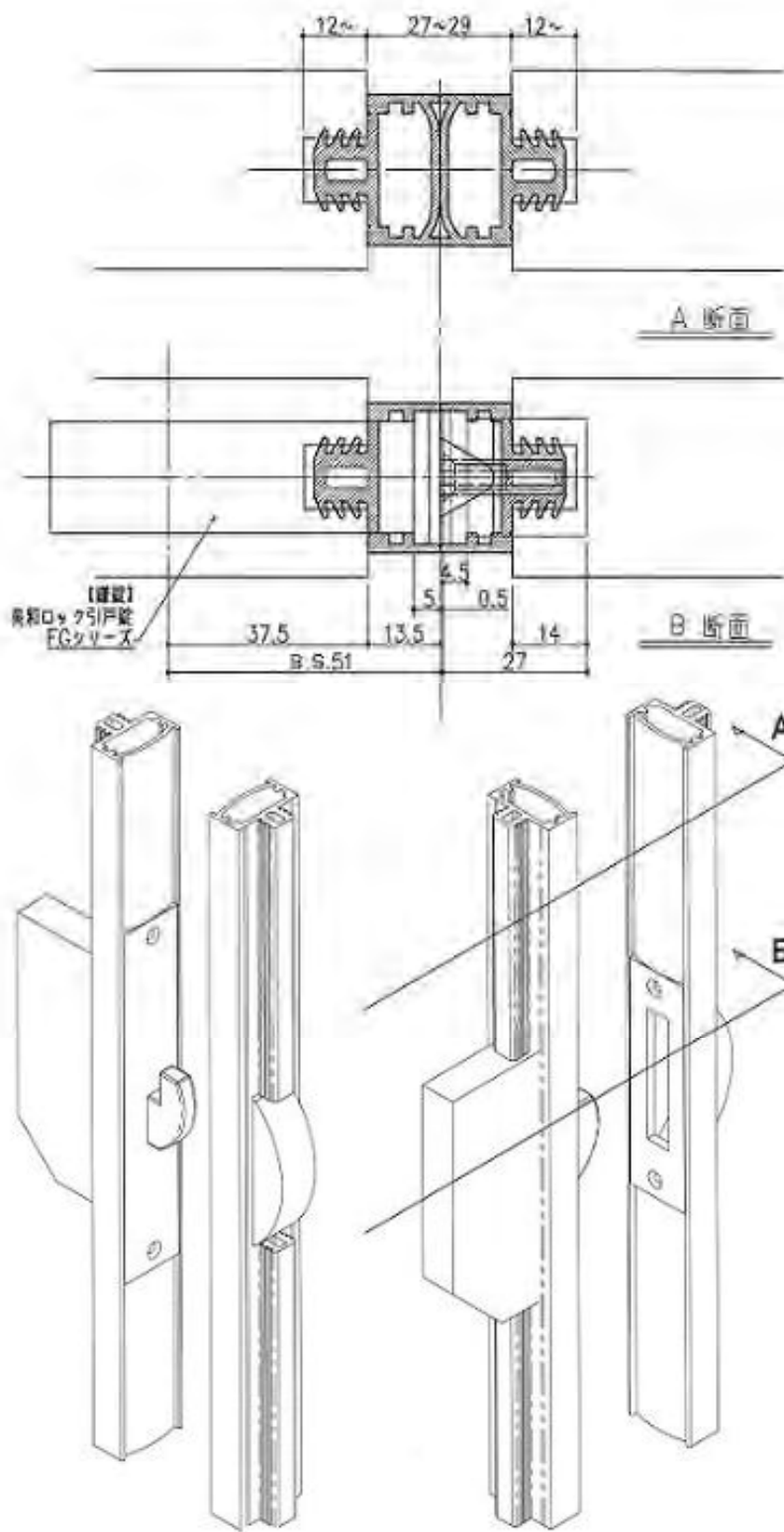
BV-6877	EPDM-S 60° 黒	嵌合図
定尺 L=2500		
		





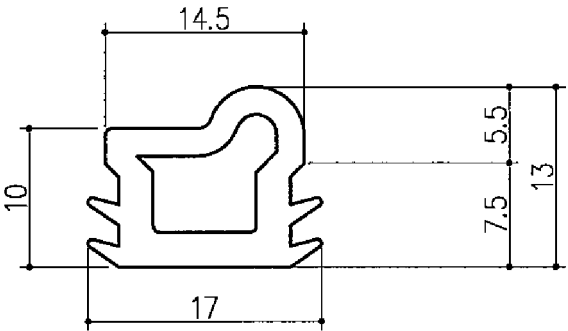
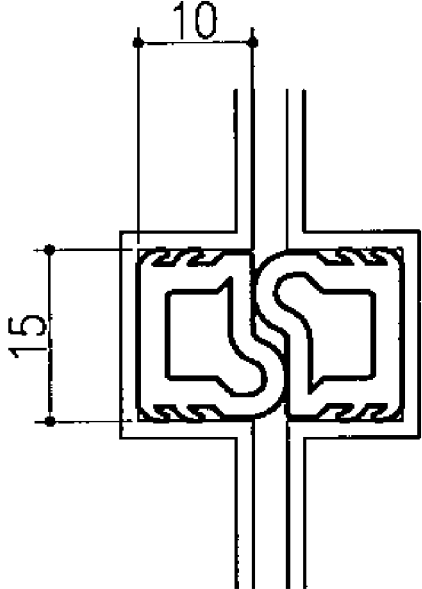
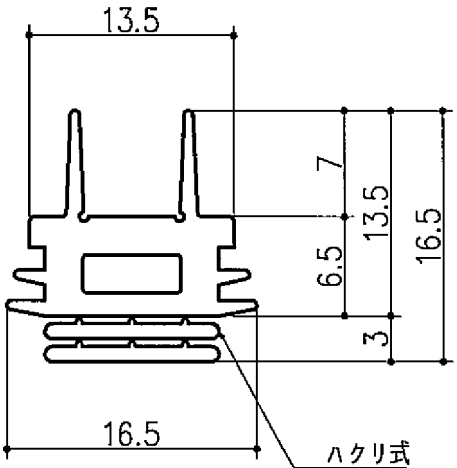
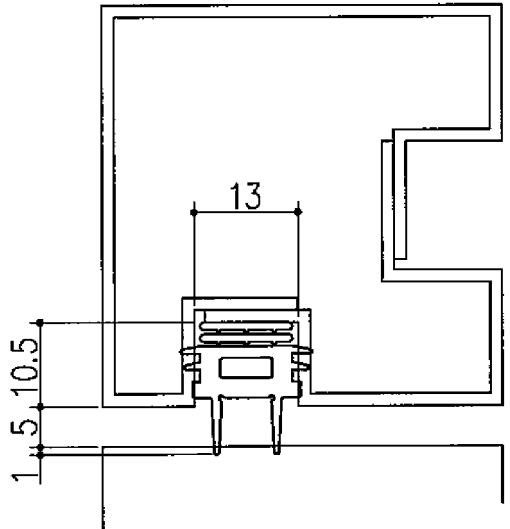
嵌合図





召し合せタイト・引違部タイト

SELECTY / 在庫品

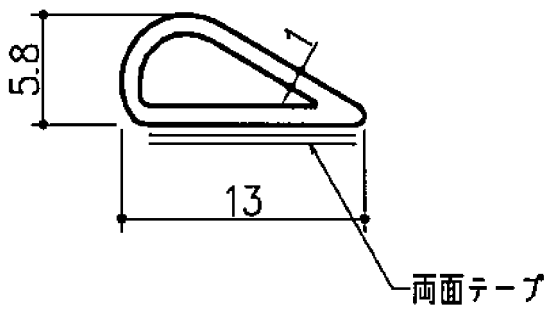
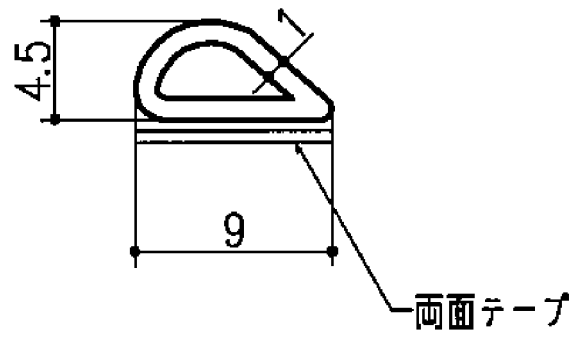
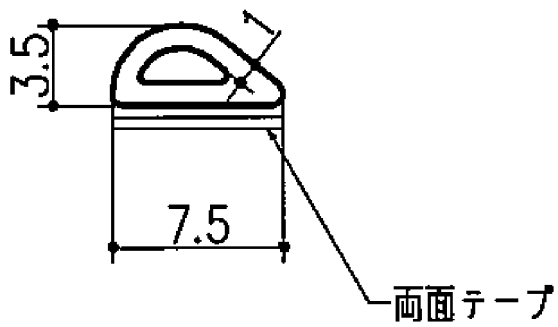
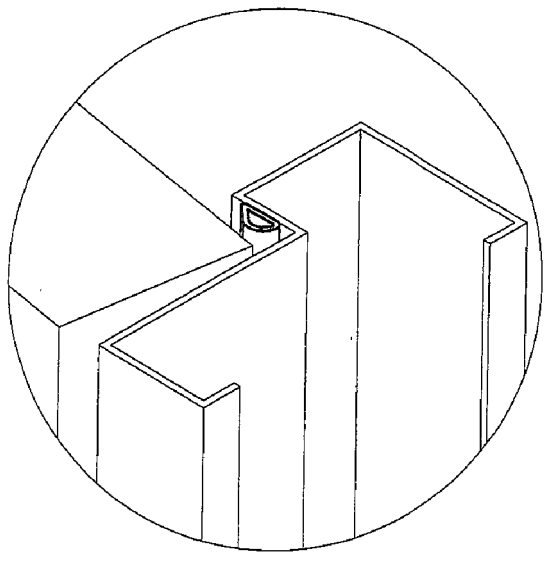
<p>CV-1389</p>	<p>PVC 60° 黒</p>	<p>嵌合図</p>
<p>巻物 m単位切</p> 		
<p>CV-1484</p>	<p>PVC 60° 黒</p>	<p>取付図</p>
<p>定尺 L=3000</p> 		

HSKシリーズ



SELECTY

在庫品

<p>HSK-1</p>	<p>シリコーン 60° 黒</p>	<p>HSK-2</p>	<p>シリコーン 60° 黒</p>
<p>巻物 m単位切</p> 		<p>巻物 m単位切</p> 	
<p>HSK-3</p>	<p>シリコーン 60° 黒</p>	<p>取付図</p>	
<p>巻物 m単位切</p> 			



ホクショー株式会社

TEL:03-3933-1156

FAX:03-3933-1160

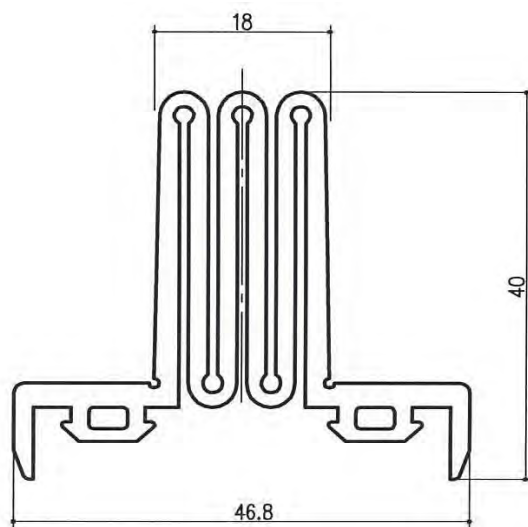
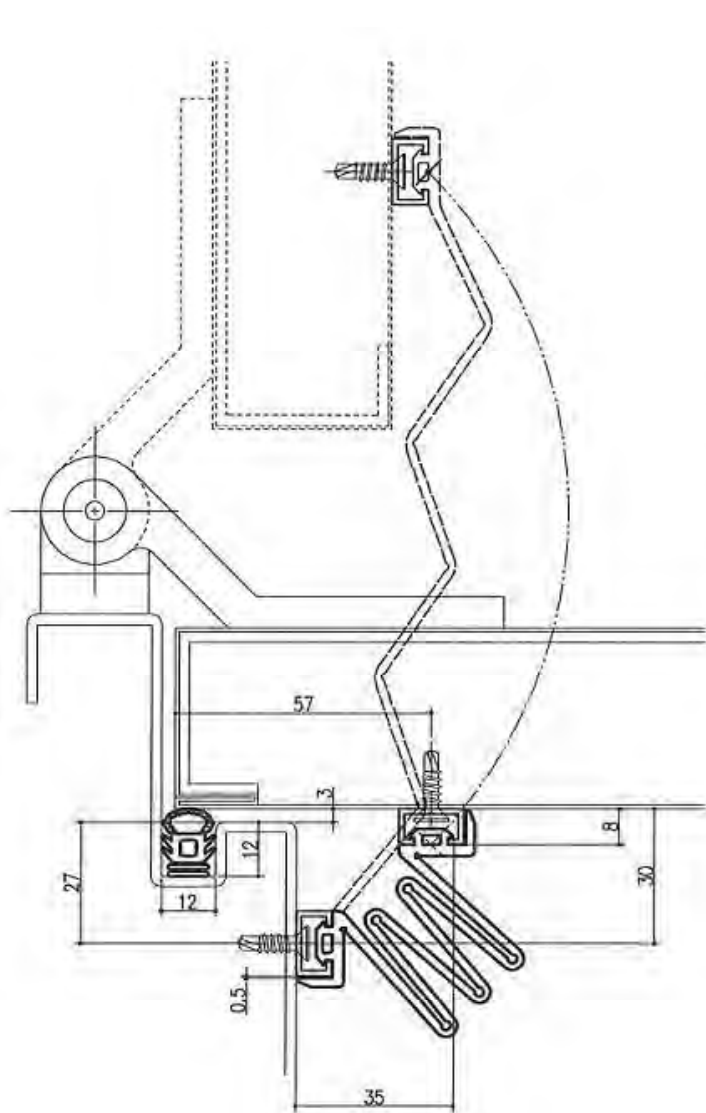
GV-3416(本体)

EPDM-S 70° 黒 定尺 L=1500

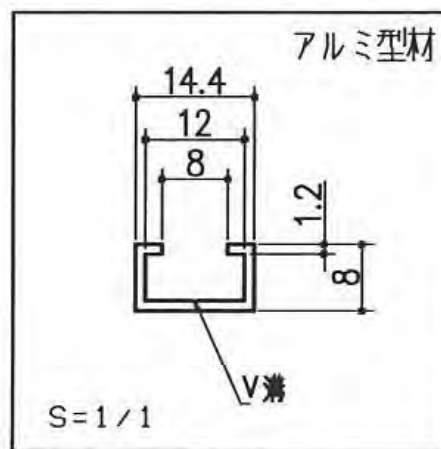
YHA-01 取付金物

アルミ型材 定尺 L=1500(2本使用)

※本体1本に対して
通常 取付金物は2本使用

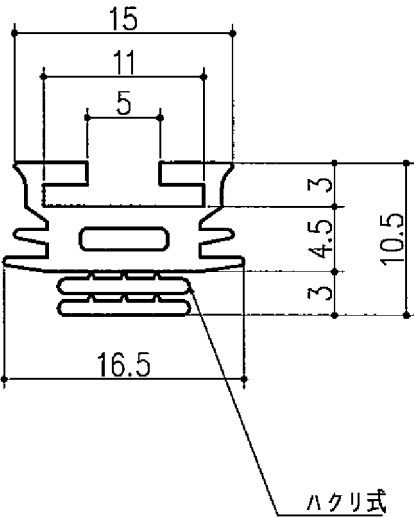
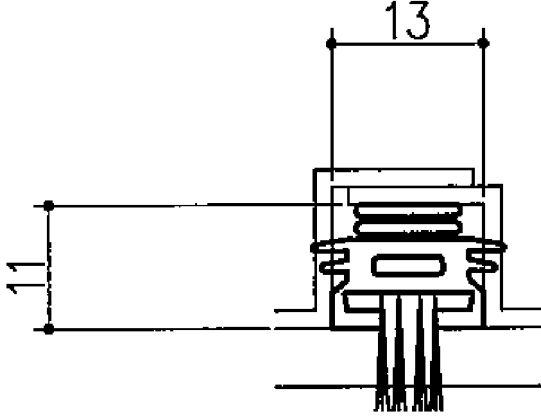
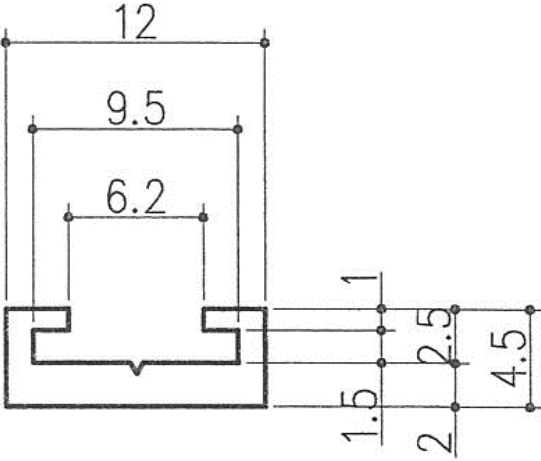
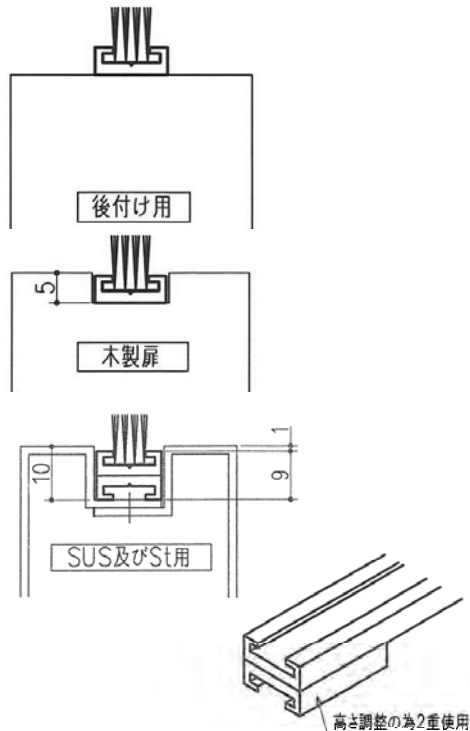


本体



新作モヘアベースシリーズ

SELECTY / 在庫品

<p>CV-1473</p>	<p>高重合PVC 55° グレー</p>	<p>取付図</p>
<p>巻物 m単位切売</p> 		
<p>アルミモヘアベース9W</p>	<p>モヘア W=9mm用 1本剣タイト材 9mm用</p>	<p>取付図</p>
<p>定尺 L=2500</p> 		

水抜き材

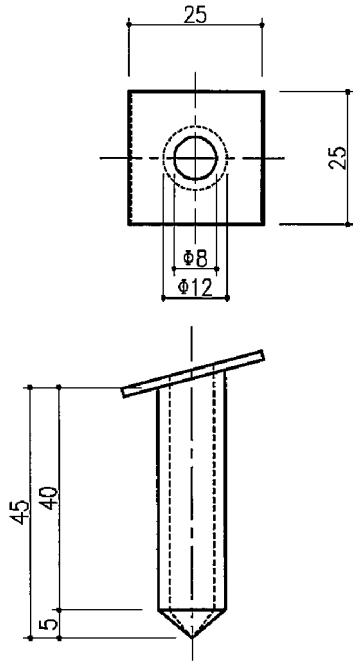


SELECTY

在庫品

DV-299

EPDM 60° グレー・黒



ホクショー株式会社

TEL:03-3933-1156

FAX:03-3933-1160